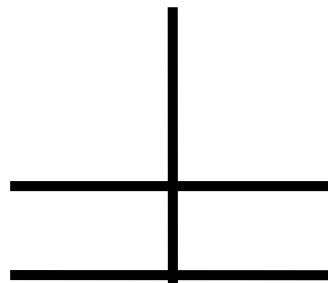


## POOMSE KORYO

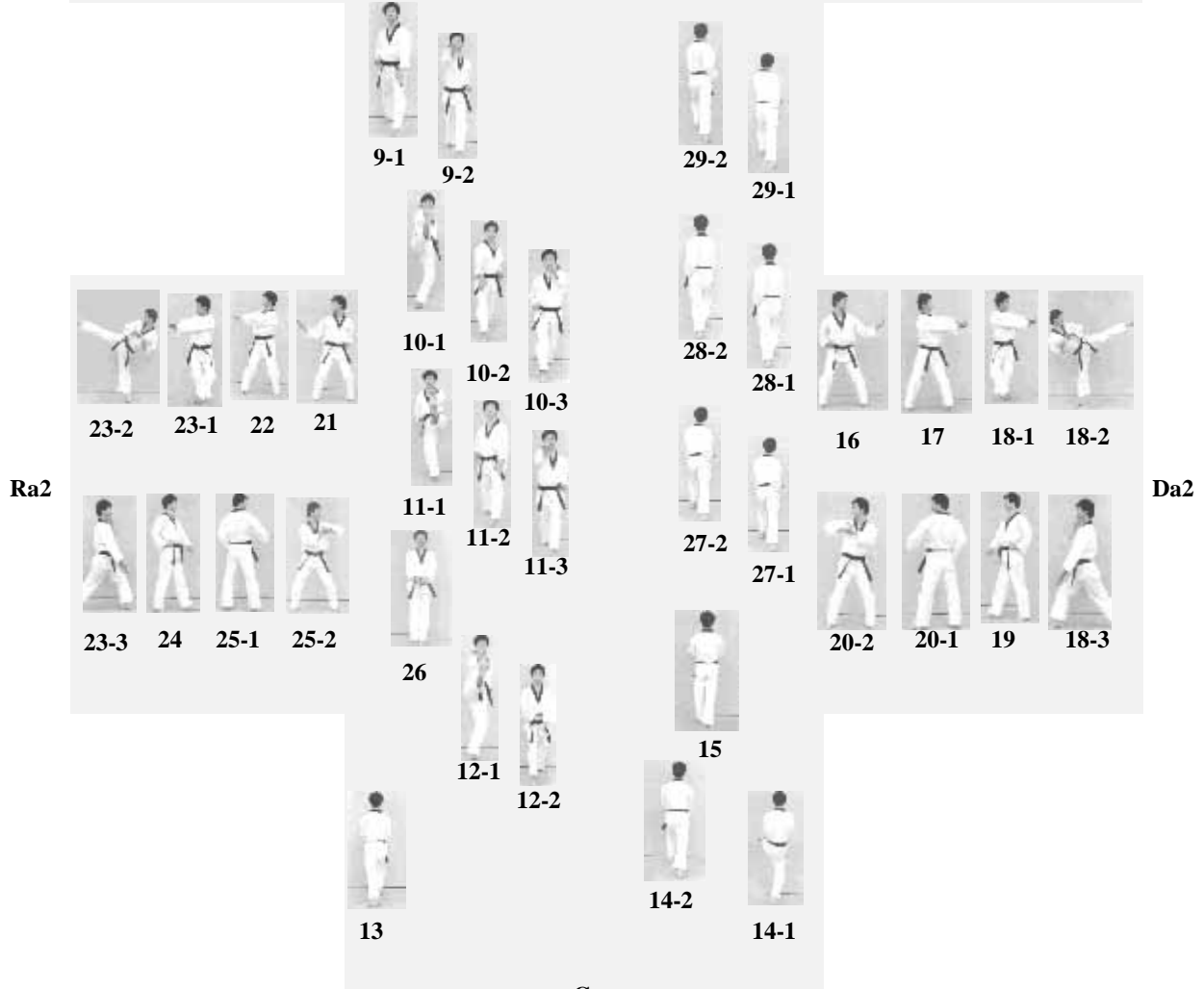
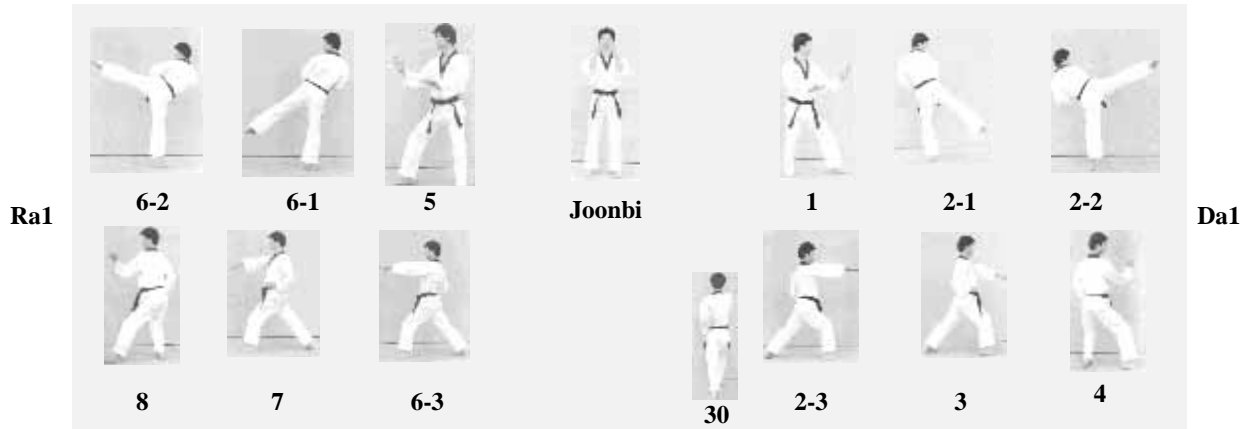


---

Koryo Poomse symboliserer "seonbae", som betyder en lærd mand, som er karakteriseret ved en stærk kampsportsånd såvel som en retskaffen lærd mands ånd. Ånden er nedarvet gennem tiderne fra Koguryo, Palhae og ned til Koryo, som er baggrunden for organisationen af Poomse Koryo. Nye teknikker i denne Poomse er geodeup-chagi, opeun-sonnal-bakat-chigi, sonnal-arae-makki, kaljebi-mooreup-nulleo-keokki, momtong-hechyo-makki, jumeok-pyojeok-jireugi, pyoen-sonkeut-jechyo-chireugi, batangson-nulleo-makki, palkop-yeop-chigi, me-jumeok-arae-pyojeok-chigi osv., som kun sortbælter kan udøve. Joonbi-seogi'en er Tongmilgi, som kræver mental koncentration ved at placere hænderne imellem øvre og nedre bughule/underliv hvor "sin" (guddommeligt) og "jeong" (ånden) konvergerer (falder sammen). Poomse-linien repræsenterer det kinesiske bogstav, som betyder "Seonbae" eller "Seonbi", en lærd mand eller en mand af kraft/dyd på koreansk.

# Poomse Koryo's Poomse-linie.

Na



# POOMSE KORYO

Nr.	Blik / Sison	Place-ring	Stand	Bevægelse	Teknik
Joonbi	Ga	Na	Naranhi seogi	Kig mod Ga	Tongmilgi joonbi seogi
01	Da1	Da1	Oreun dwitkoobi	Drej til venstre (90°) mod Da1 og gå et skridt frem (med venstre ben forrest).	Sonnal momtong makki
02	Da1	Da1	Oreun apkoobi	Udfør højre ben geodeup yeopchagi. (arae yeop chagi, momtong yeop chagi) Gå et skridt frem mod Da1 (med højre ben forrest)	Sonnal bakkat chigi
03	Da1	Da1	Oreun apkoobi	Samme stand Højre hånd tager fat og trækkes tilbage til hoften.	Momtong baro jireugi
04	Da1	Da1	Oen dwitkoobi	Venstre fod samme placering. Højre fod trækkes lidt tilbage	Momtong makki
05	Ra1	Ra1	Oen dwitkoobi	Drej til højre (180°) (baglæns rundt) mod Ra1 og gå et skridt frem (med højre ben forrest).	Sonnal momtong makki
06	Ra1	Ra1	Oen apkoobi	Udfør venstre ben geodeup yeopchagi. (arae yeop chagi, momtong yeop chagi). Gå et skridt frem mod Ra1 (med venstre ben forrest)	Sonnal bakkat chigi
07	Ra1	Ra1	Oen apkoobi	Samme stand. Venstre hånd tager fat og trækkes tilbage til hoften.	Momtong baro jireugi
08	Ra1	Ra1	Oreun dwitkoobi	Højre fod samme placering. Venstre fod trækkes lidt tilbage	Momtong makki
09	Ga	Ga	Oen apkoobi	Drej til venstre (90°) (baglæns rundt) mod Ga og gå et skridt frem (med venstre ben forrest). Oen hansonnal arae makki	Oreun kaljebi
10	Ga	Ga	Oreun apkoobi	Udfør apchagi med højre fod og gå et skridt frem mod Ga (med højre ben forrest) Oreun hansonnal arae makki	Oen kaljebi
11	Ga	Ga	Oen apkoobi	Udfør apchagi med venstre fod og gå et skridt frem mod Ga (med venstre ben forrest). Oen hansonnal arae makki	Oreun kaljebi <b>KIHAP</b>
12	Ga	Ga	Oreun apkoobi	Udfør apchagi med højre fod og gå et skridt frem mod Ga (med højre ben forrest).	Mooreup keokki
13	Na	Na	Oreun apkoobi	Træk venstre ben et langt skridt frem forbi højre ben (mod Ga). Drej samtidig til højre (180°) (baglæns rundt) mod Na (med højre ben forrest).	An palmok momtong hechyo makki
14	Na	Na	Oen apkoobi	Udfør apchagi med venstre fod og gå et skridt frem mod Na (med venstre ben forrest)	Mooreup keokki
15	Na	Na	Oen apseogi	Træk venstre ben tilbage.	An palmok momtong hechyo makki
16	Da2	Da2	Joochoom seogi	Venstre ben samme placering. Drej til højre (270°) (baglæns rundt) mod Da2 (med venstre ben forrest). Brystet peger mod Ga, se mod Da2.	Oen hansonnal momtong yeop makki
17	Da2	Da2	Joochoom seogi	Samme stand Overkroppen drejes mod venstre.	Oreun joomeok pyojeok jireugi

18	Ra2	Da2	Oreun apkoobi	Se mod Da2. Flyt højre ben mod Da2 og kryds foran venstre ben til ap-koa-seogi. Hænder tager fat og trækkes tilbage. Udfør med det samme venstre ben yeopchagi mod Da2. Sæt venstre fod i Da2. Skift retning så kroppen drejer med front mod Ra2.	Oen pyon-sonkeut arae jechyo jireugi
19	Ra2	Ra2	Oreun apseogi	Venstre ben samme placering. Højre fod trækkes tilbage.	Arae makki
20	Ra2	Ra2	Joochoom seogi	Gå et skridt frem mod Ra2 med venstre ben. Udfør samtidigt oen batangson momtong nulleo makki. Gå hurtigt et skridt frem mod Ra2 med højre ben i joochoom seogi. Brystet peger mod Ga, se mod Ra2.	Oreun palkop yeop chigi
21	Ra2	Ra2	Joochoom seogi	Samme stand. Brystet peger mod Ga, se mod Ra2.	Oreun hanssonal momtong yeop makki
22	Ra2	Ra2	Joochoom seogi	Samme stand. Overkroppen drejes mod højre.	Oen joomeok pyojeok jireugi
23	Da2	Ra2	Oen apkoobi	Se mod Ra2. Flyt venstre ben mod Ra2 og kryds foran højre ben til ap-koa-seogi. Hænder tager fat og trækkes tilbage. Udfør med det samme højre ben yeopchagi mod Ra2. Sæt højre fod i Ra2. Skift retning så kroppen drejer med front mod Da2.	Oreun pyon-sonkeut arae jechyo jireugi
24	Da2	Ra2	Oen apseogi	Højre ben samme placering. Venstre fod trækkes tilbage.	Arae makki
25	Da2	Da2	Joochoom seogi	Gå et skridt frem mod Da2 med højre ben. Udfør samtidigt oreun batangson momtong nulleo makki. Gå hurtigt et skridt frem mod Da2 med venstre ben i joochoom seogi. Brystet peger mod Ga, se mod Da2.	Oen palkop yeop chigi
26	Ga	Ga	Moa seogi	Venstre ben samme placering. Højre ben trækkes ind til modeumbal (moa-seogi)	Oen me jumeok arae pyojeok chigi
27	Na	Na	Oen apkoobi	Højre ben samme placering. Drej til venstre (180°) (baglæns rundt) (med venstre ben forrest). Hanssonal bakkat chigi	Hanssonal arae makki
28	Na	Na	Oreun apkoobi	Gå et skridt frem mod Na (med højre ben forrest). Sonnal mok chigi.	Hanssonal arae makki
29	Na	Na	Oen apkoobi	Gå et skridt frem mod Na (med venstre ben forrest). Sonnal mok chigi.	Hanssonal arae makki
30	Na	Na	Oreun apkoobi	Gå et skridt frem mod Na (med højre ben forrest)	Oreun kaljebi. <b>KIHAP</b>
Keuman	Ga	Na	Naranhi seogi	Højre ben samme placering, drej til venstre (180°) (baglæns rundt) og træk samtidigt venstre ben til højre ben. Kig mod Ga.	Tongmilgi joonbi seogi



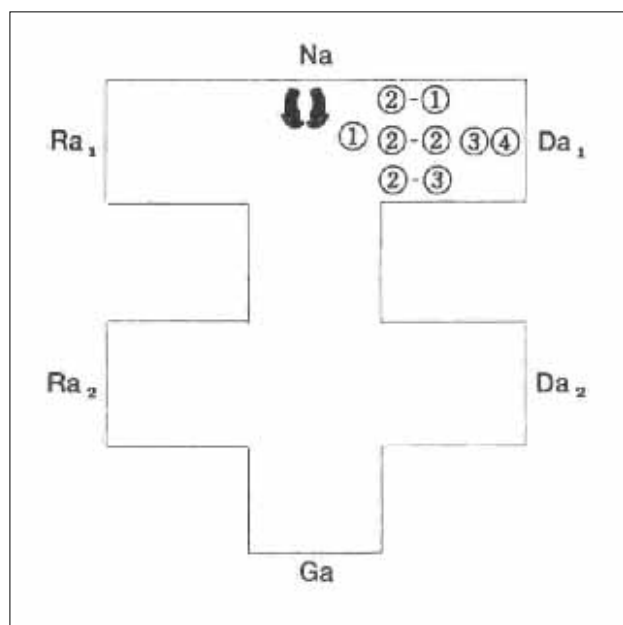
**Joonbi**  
**Blik / Sison** : Ga  
**Placering** : Na  
**Stand** : Naranhi seogi  
**Bevægelse** : Kig mod Ga  
**Teknik** : Tongmilgi  
 joonbi seogi



**1**  
**Blik / Sison** : Da1  
**Placering** : Da1  
**Stand** : Oreun  
 dwitkoobi  
**Bevægelse** : Drej til venstre  
 (90°) mod Da1  
 og gå et skridt  
 frem (med  
 venstre ben  
 forrest).  
**Teknik** : Sonnal  
 momtong makki



**2-1, 2-2 og 2-3 (se næste side)**  
**Blik / Sison** : Da1  
**Placering** : Da1  
**Stand** : Oreun apkoobi  
**Bevægelse** : Udfør højre  
 ben geodeup  
 yeopchagi.  
 (arae yeop chagi,  
 momtong yeop  
 chagi)  
 Gå et skridt frem  
 mod Da1 (med  
 højre ben  
 forrest)  
**Teknik** : Sonnal bakkat  
 chigi





**3**  
**Blik / Sison** : Da1  
**Placering** : Da1  
**Stand** : Oreun apkoobi  
**Bevægelse** : Samme stand  
 Højre hånd tager fat og trækkes tilbage til hoften.  
**Teknik** : Momtong baro jireugi

**4**  
**Blik / Sison** : Da1  
**Placering** : Da1  
**Stand** : Oen dwitkoobi  
**Bevægelse** : Venstre fod samme placering.  
 Højre fod trækkes lidt tilbage  
**Teknik** : Momtong makki





**7**  
**Blik / Sison** : Ra1  
**Placering** : Ra1  
**Stand** : Oen apkoobi  
**Bevægelse** : Samme stand.  
 Venstre hånd tager fat og trækkes tilbage til hoften.  
**Teknik** : Momtong baro jireugi

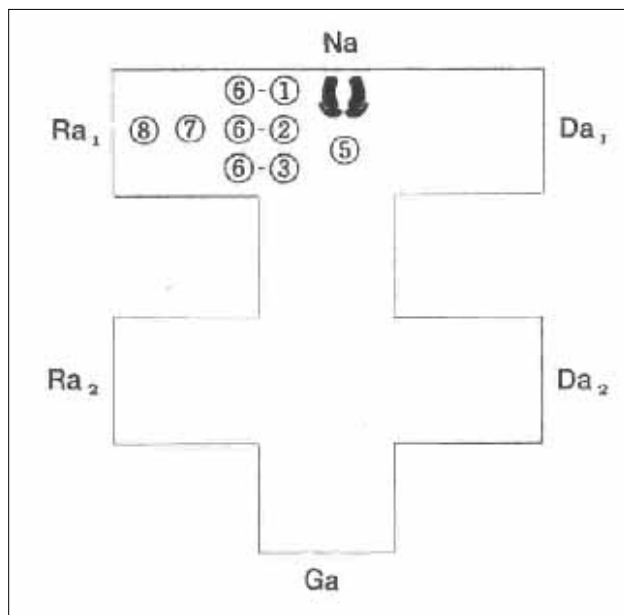
**8**  
**Blik / Sison** : Ra1  
**Placering** : Ra1  
**Stand** : Oreun dwitkoobi  
**Bevægelse** : Højre fod samme placering.  
 Venstre fod trækkes lidt tilbage  
**Teknik** : Momtong makki



**6-1, 6-2 og 6-3 (se forrige side)**

**Blik / Sison** : Ra1  
**Placering** : Ra1  
**Stand** : Oen apkoobi  
**Bevægelse** : Udfør venstre ben geodeup yeopchagi.  
 (arae yeop chagi, momtong yeop chagi).  
 Gå et skridt frem mod Ra1 (med venstre  
 ben forrest)  
**Teknik** : Sonnal bakkat chigi

**5**  
**Blik / Sison** : Ra1  
**Placering** : Ra1  
**Stand** : Oen dwitkoobi  
**Bevægelse** : Drej til højre (180°) (baglæns  
 rundt) mod Ra1 og gå et skridt  
 frem (med højre ben forrest).  
**Teknik** : Sonnal momtong makki





### 9-1 og 9-2

**Blik / Sison** : Ga  
**Placering** : Ga  
**Stand** : Oen apkoobi  
**Bevægelse** : Drej til venstre (90°) (baglæns rundt) mod Ga og gå et skridt frem (med venstre ben forrest).  
 Oen hanssonal arae makki  
**Teknik** : Oreun kaljebi

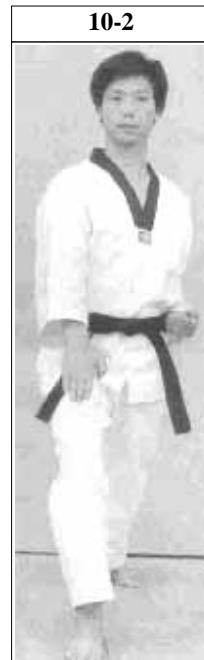
**9-2**



**10-1**



**10-2**



**10-3**

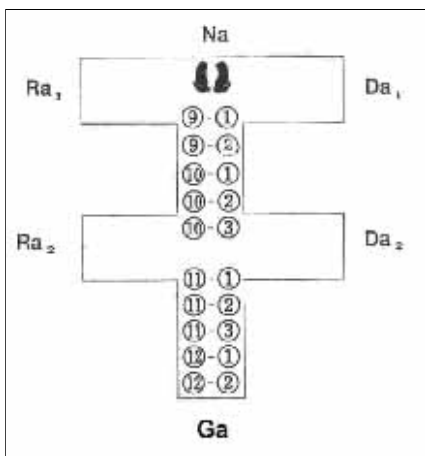


### 10-1, 10-2 og 10-3

**Blik / Sison** : Ga  
**Placering** : Ga  
**Stand** : Oreun apkoobi  
**Bevægelse** : Udfør apchagi med højre fod og gå et skridt frem mod Ga (med højre ben forrest)  
 Oreun hanssonal arae makki  
**Teknik** : Oen kaljebi



**11-1, 11-2 og 11-3**  
**Blik / Sison** : Ga  
**Placering** : Ga  
**Stand** : Oen apkoobi  
**Bevægelse** : Udfør apchagi med venstre fod og gå et skridt frem mod Ga (med venstre ben forrest).  
 Oen hanssonal arae makki  
**Teknik** : Oreun kaljebi  
**KIHAP**



**N.B.** (se nr. 12 og 14)  
 Den ene hånd griber fat om bagsiden af modstanderens ankel, trækker op, og jeg udfører agwison med den anden hånd lige under knæskallen.

**12-1 og 12-2**  
**Blik / Sison** : Ga  
**Placering** : Ga  
**Stand** : Oreun apkoobi  
**Bevægelse** : Udfør apchagi med højre fod og gå et skridt frem mod Ga (med højre ben forrest)  
**Teknik** : Mooreup keokki



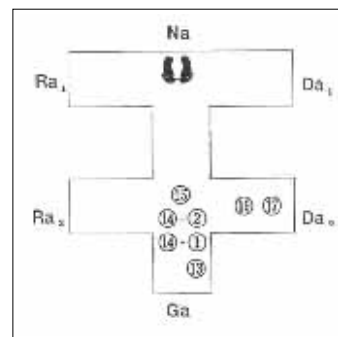
**13**

**Blik / Sison** : Na  
**Placering** : Na  
**Stand** : Oreun apkoobi  
**Bevægelse** : Træk venstre ben et langt skridt frem forbi højre ben (mod Ga). Drej samtidig til højre (180°) (baglæns rundt) mod Na (med højre ben forrest).  
**Teknik** : An palmok momtong hechyo makki

**14-1 og 14-2**

**Blik / Sison** : Na  
**Placering** : Na  
**Stand** : Oen apkoobi  
**Bevægelse** : Udfør apchagi med venstre fod og gå et skridt frem mod Na (med venstre ben forrest)  
**Teknik** : Mooreup keokki



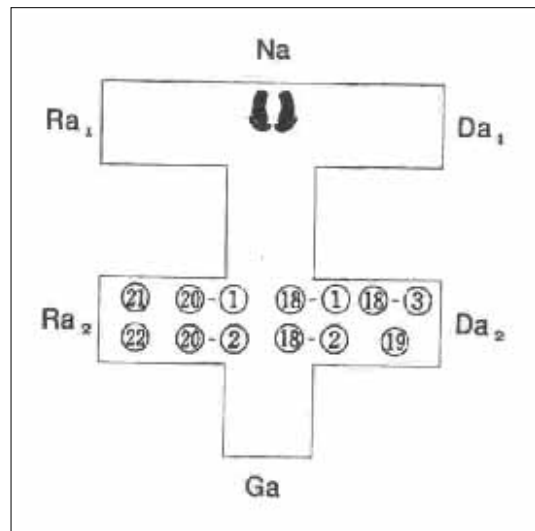


**15**  
**Blik / Sison** : Na  
**Placering** : Na  
**Stand** : Oen apseogi  
**Bevægelse** : Træk venstre ben tilbage.  
**Teknik** : An palmok momtong hechyo makki



**16**  
**Blik / Sison** : Da2  
**Placering** : Da2  
**Stand** : Joochoom seogi  
**Bevægelse** : Venstre ben samme placering.  
 Drej til højre (270°) (baglæns rundt) mod Da2 (med venstre ben forrest). Brystet peger mod Ga, se mod Da2.  
**Teknik** : Oen hanssonal momtong yeop makki

**17**  
**Blik / Sison** : Da2  
**Placering** : Da2  
**Stand** : Joochoom seogi  
**Bevægelse** : Samme stand  
 Overkroppen drejes mod venstre.  
**Teknik** : Oreun joomeok pyojeok jireugi



**22**

**Blik / Sison** : Ra2  
**Placering** : Ra2  
**Stand** : Joochoom seogi  
**Bevægelse** : Samme stand.  
 Overkroppen drejes mod højre.  
**Teknik** : Oen joomeok pyojeok jireugi



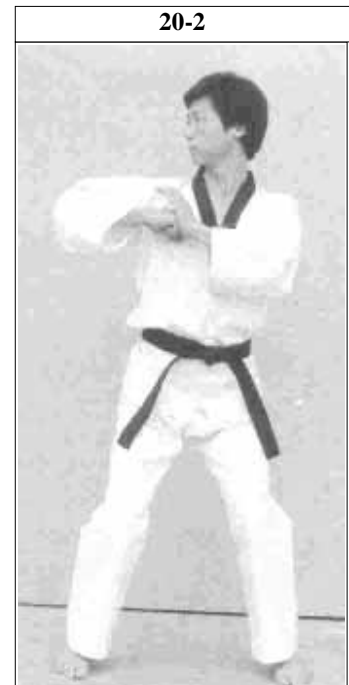
**21**

**Blik / Sison** : Ra2  
**Placering** : Ra2  
**Stand** : Joochoom seogi  
**Bevægelse** : Samme stand.  
 Brystet peger mod Ga, se mod Ra2.  
**Teknik** : Oreun hanssonal momtong yeop makki



**20-1 og 20-2 (se næste side)**

**Blik / Sison** : Ra2  
**Placering** : Ra2  
**Stand** : Joochoom seogi  
**Bevægelse** : Gå et skridt frem mod Ra2 med venstre ben. Udfør samtidigt oen batangson momtong nulleo makki.  
 Gå hurtigt et skridt frem mod Ra2 med højre ben i joochoom seogi. Brystet peger mod Ga, se mod Ra2.  
**Teknik** : Oreun palkop yeop chigi





**18-1, 18-2 og 18-3**

**Blik / Sison** : Ra2

**Placering** : Da2

**Stand** : Oreun apkoobi

**Bevægelse** : Se mod Da2. Flyt højre ben mod Da2 og kryds foran venstre ben til ap-koa-seogi. Hænder tager fat og trækkes tilbage. Udfør med det samme venstre ben yeopchagi mod Da2. Sæt venstre fod i Da2. Skift retning så kroppen drejer med front mod Ra2.

**Teknik** : Oen pyon-sonkeut arae jechyo jireugi

**N.B.** (se 18-1,18-2 og 18-3)

Vigtigt : Forestil dig, at højre hånd tager fat i modstanderen og trækkes op til venstre skulder. Håndfladen peger indad mod halsen(ca. 1 cm fra skulderen) , og fingrene på den åbne hånd peger opad (se også 23-1, 23-2 og 23-3).



**19**

**Blik / Sison** : Ra2

**Placering** : Ra2

**Stand** : Oreun apseogi

**Bevægelse** : Venstre ben samme placering. Højre fod trækkes tilbage.

**Teknik** : Arae makki

**N.B.** (se nr. 20-1 og 25-1)

Benene flyttes frem som ved normal gang.

**N.B.** (se nr. 20-2 og 25-2)

Ved palkop yeop chigi bruges den anden hånd til at give mere kraft.



**23-1, 23-2 og 23-3**

**Blik / Sison** : Da2

**Placering** : Ra2

**Stand** : Oen apkoobi

**Bevægelse** : Se mod Ra2. Flyt venstre ben mod Ra2 og kryds foran højre ben til ap-koa-seogi. Hænder tager fat og trækkes tilbage. Udfør med det samme højre ben yeopchagi mod Ra2. Sæt højre fod i Ra2. Skift retning så kroppen drejer med front mod Da2.

**Teknik** : Oreun pyon-sonkeut arae jechyo jireugi

**24**

**Blik / Sison** : Da2

**Placering** : Ra2

**Stand** : Oen apseogi

**Bevægelse** : Højre ben samme placering. Venstre fod trækkes tilbage.

**Teknik** : Arae makki



**25-1 og 25-2 (se næste side)**

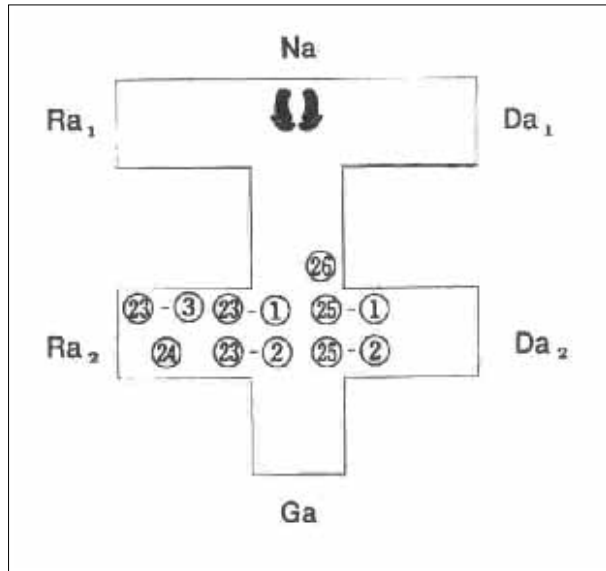
**Blik / Sison** : Da2

**Placering** : Da2

**Stand** : Joochom seogi

**Bevægelse** : Gå et skridt frem mod Da2 med højre ben. Udfør samtidigt oreun batangson momtong nulleo makki. Gå hurtigt et skridt frem mod Da2 med venstre ben i joochoom seogi. Brystet peger mod Ga, se mod Da2.

**Teknik** : Oen palkop yeop chigi



**26**

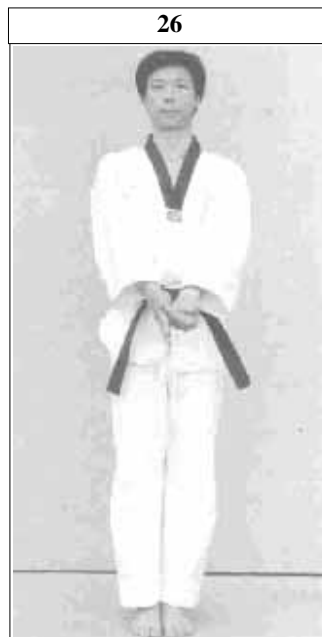
**Blik / Sison** : Ga

**Placering** : Ga

**Stand** : Moa seogi

**Bevægelse** : Venstre ben samme placering. Højre ben trækkes ind til modeumbal (moa-seogi)

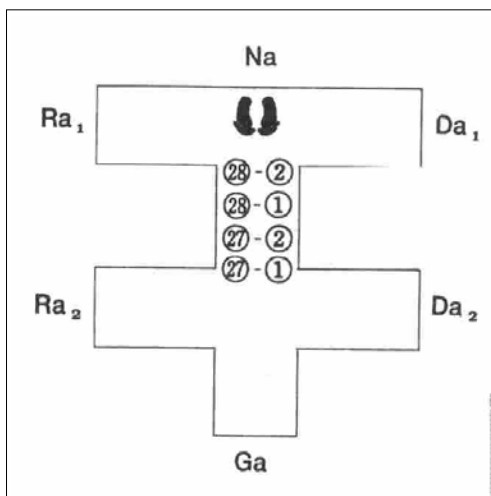
**Teknik** : Oen me jumeok arae pyojeok chigi



**N.B.** (se nr 26)

Ved samling af højre ben til venstre ben føres hænderne samtidigt op foran ansigtet, strækkes over hovedet og føres nedad/udad i en stor cirkel (bevægelsen udføres lidt langsomt) med arae pyojeok chigi - åndedrætskontrol.





**28-1 og 28-2**  
**Blik / Sison** : Na  
**Placering** : Na  
**Stand** : Oreun apkoobi  
**Bevægelse** : Gå et skridt frem mod Na (med højre ben forrest).  
 Sonnal mok chigi.  
**Teknik** : Hansonnal arae makki

**27-1 og 27-2**  
**Blik / Sison** : Na  
**Placering** : Na  
**Stand** : Oen apkoobi  
**Bevægelse** : Højre ben samme placering.  
 Drej til venstre (180°) (baglæns rundt) (med venstre ben forrest).  
 Hansonnal bakkat chigi  
**Teknik** : Hansonnal arae makki

**28-1 set fra siden**



**28-2 set fra siden**

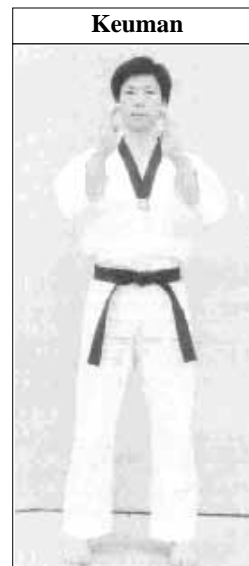
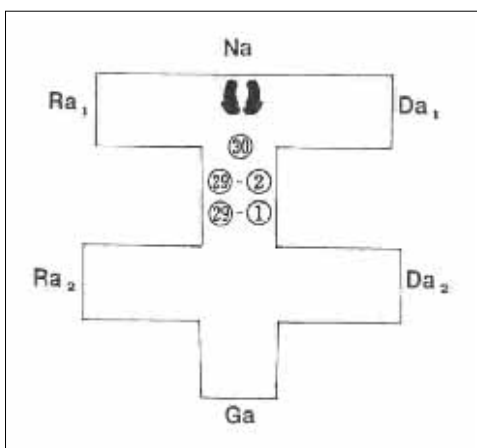


**27-1 set fra siden**



**27-2 set fra siden**



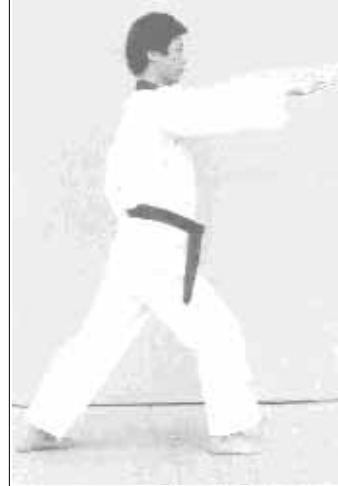


**Keuman**  
**Blik / Sison** : Ga  
**Placering** : Na  
**Stand** : Naranhi seogi  
**Bevægelse** : Højre ben samme placering, drej til venstre (180°) (baglæns rundt) og træk samtidigt venstre ben til højre ben.  
 Kig mod Ga.  
**Teknik** : Tongmilgi joonbi seogi

**30**  
**Blik / Sison** : Na  
**Placering** : Na  
**Stand** : Oreun apkoobi  
**Bevægelse** : Gå et skridt frem mod Na (med højre ben forrest).  
**Teknik** : Oreun kaljebi.  
**KIHAP**

**29-1 og 29-2**  
**Blik / Sison** : Na  
**Placering** : Na  
**Stand** : Oen apkoobi  
**Bevægelse** : Gå et skridt frem mod Na (med venstre ben forrest).  
 Sonnal mok chigi.  
**Teknik** : Hansonnal arae makki

**30 set fra siden**



**29-2 set fra siden**



**29-1 set fra siden**



### Anvendelse af handling 1



**1**  
Modstanderen angriber med momtong jireugi.  
Jeg blokerer med knivhånd.

**2-1 og 2-2**  
Jeg udfører dobbelt yeopchagi mod modstanderen.

### Anvendelse af handling 2-2



Anvendelse af

Poomse Koryo

### Anvendelse af handling 2-1



**N.B.** (se nr. 2-1 og 2-2)

Først udfører **jeg** et spark mod modstanderens knæ og, mens sidstnævnte vakler, leveres en ny yeopchagi (en smule højere) mod modstanderen. Det første spark kan være overfladisk (for at aflede modstanderens opmærksomhed, så han udfører en araemakki), mens det andet spark er kraftfuldt.

### Anvendelse af handling 2-3



#### 2-3

Hvis dobbeltsparket fejler, som et resultat af modstanderens uvilje og tilbagetrækning, forfølger **jeg** længere frem og udfører en *sonnal bakat chigi*.

#### **N.B.** (se nr. 2-3)

Formålet med denne handling er at nærme sig modstanderen for at trække ham i hånden eller ærmet selv i tilfælde af fejlslagne spark.

### Anvendelse af handling 3



#### 3

Ved at trække i modstanderen udfører **jeg** *baro jireugi* som sidste udvej.

#### 4

Hvis modstanderen stadig sætter et modangreb ind, udfører **jeg** *montong makki* for at afværge dette modangreb.

### Anvendelse af handling 4



### Anvendelse af handling 9-1



#### **9-1**

**Jeg** udfører hanssonal araemakki mod modstanderens apchagi.

#### **N.B.** (se nr. 9-2)

En anden brug af kaljebi er at angribe modstanderens hage, som kaldes "nakteok" ved at slå nedad ved hjælp af håndledet (for derved at slå kæben af led).

#### **14-2**

Hvis modstanderen angriber med apchagi, trækker **jeg** mig tilbage og fanger modstanderens fod ved at gribe fat i anklen, og derefter, med den anden hånds agwison, rammer jeg under knæet på modstanderens fangede ben.

#### **N.B.** (se nr. 14-2)

Dette sidste angreb forårsager en skade på modstanderens knæled pga. muskelafslapningen, som sætter ham ude af stand til at stå oprejst. Sommetider bruges en batangson til at ramme den indre eller ydre side af angriberens knæ for at udføre mooreup-keokki (slå knæet af led).

### Anvendelse af handling 9-2



#### **9-2**

Før modstanderens blokerede fod lander på jorden, udfører **jeg** kaljebi for at angribe modstanderens hals.

#### **N.B.** (se nr. 9-2)

"Kal" i kaljebi betyder et åg brugt til at låse om en forbryders hals i gamle dage (som vore dages håndjern). Ligesådan bruges agwison til at stramme om modstanderens hals uden at forårsage vital skade.

### Anvendelse af handling 14-2



### Anvendelse af handling 23-1



#### 23-1

**Jeg** lader som om jeg vil udføre en apchagi, men jeg udfører ap koa seogi for at nærme mig ved at gribe fat i modstanderen.

### Anvendelse af handling 23-2



#### 23-2

En yeopchagi imod den frie modstander er ikke stærk nok; derfor må man trække i modstanderen for at "aflevere" et hårdt spark.