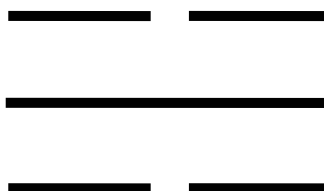


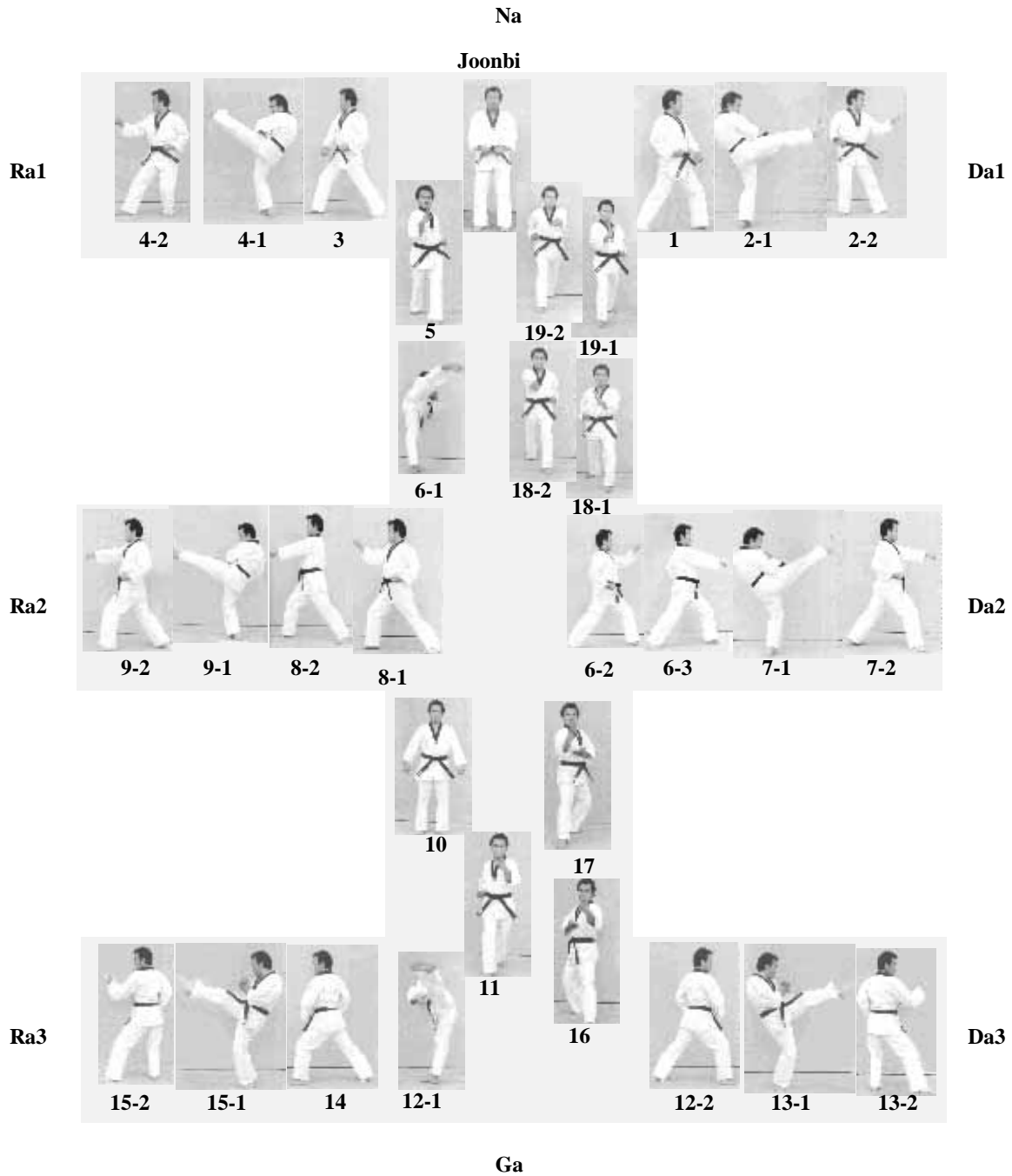
TAEGEUK YOOK (6.) JANG



Taekwondo Yook (6.) Jang symboliserer "Kam", et af de 8 spådomstegn, som repræsenterer vand, betydende uophørlig strøm og blidhed. Nye bevægelser i denne Taekwondo er hansonal-eolgul-bakat-makki, apchook-dollyo-chagi, eolgul-bakat-makki og batangson-momtong-makki. Man skal være omhyggelig med at få sparkefoden til at lande korrekt på jorden efter apchook-dollyo-chagi og med at sænke hånden med en håndslængde ved udførelse af batangson-momtong-makki i forhold til palmok- makki'en.

5. Kup eleverne træner denne Poomse.

Taegeuk Yook (6.) Jang's Poomse-linie.



TAEGEUK YOOK (6.) JANG

Nr.	Blik / Sison	Place-ring	Stand	Bevægelse	Teknik
Joonbi	Ga	Na	Naranhi seogi	Kig mod Ga	Gibon joonbi seogi
01	Da1	Da1	Oen apkoobi	Drej til venstre (90°) mod Da1 og gå et skridt frem med venstre ben	Arae makki
02	Da1	Da1	Oreun dwitkoobi	Udfør højre ben apchagi mod Da1. Fod tilbage på samme plads	Momtong bakat makki
03	Ra1	Ra1	Oreun apkoobi	Venstre fod samme placering, drej til højre (180°) (baglæns rundt) mod Ra1 (med højre ben forrest)	Arae makki
04	Ra1	Ra1	Oen dwitkoobi	Udfør venstre ben apchagi mod Ra1. Fod tilbage på samme plads	Momtong bakat makki
05	Ga	Ga	Oen apkoobi	Drej til venstre (90°) mod Ga (med venstre ben forrest)	Hansonnal biteureo makki
06	Da2	Da2	Oen apkoobi	Højre ben apchook dollyo chagi i eolgul mod Ga. Gå 1½ skridt frem med højre ben mod Ga. Træk derefter venstre ben frem til højre ben og gå mod Da2 med eolgul bakat makki (med venstre ben forrest)	Momtong baro jireugi
07	Da2	Da2	Oreun apkoobi	Udfør højre ben apchagi og gå et skridt frem mod Da2 (med højre ben forrest)	Momtong baro jireugi
08	Ra2	Ra2	Oreun apkoobi	Venstre ben samme placering, drej til højre (180°) (baglæns rundt) og gå et skridt frem mod Ra2 (med højre ben forrest) med eolgul bakat makki	Momtong baro jireugi
09	Ra2	Ra2	Oen apkoobi	Udfør venstre ben apchagi og gå et skridt frem mod Ra2 (med venstre ben forrest)	Momtong baro jireugi
10	Ga	Ga	Naranhi seogi	Højre fod samme placering. Træk venstre ben bagud, og drej derefter til venstre (90°) mod Ga	Areae hechyo makki
11	Ga	Ga	Oreun apkoobi	Gå et skridt frem mod Ga (med højre ben forrest)	Hansonnal biteureo makki
12	Da3	Da3	Oreun apkoobi	Udfør venstre ben apchook dollyo chagi i eolgul mod Ga. KIHAP. Gå 1½ skridt frem med venstre ben mod Ga. Venstre ben samme placering, drej til højre (270°) (baglæns rundt) og gå et skridt frem med højre ben mod Da3	Arae makki
13	Da3	Da3	Oen dwitkoobi	Udfør venstre ben apchagi mod Da3. Fod tilbage på samme plads.	Momtong bakat makki
14	Ra3	Ra3	Oen apkoobi	Drej til venstre (180°) (baglæns rundt) mod Ra3 (med venstre ben forrest)	Arae makki
15	Ra3	Ra3	Oreun dwitkoobi	Udfør højre ben apchagi mod Ra3 Fod tilbage på samme plads	Momtong bakat makki
16	Ga	Na	Oreun dwitkoobi	Flyt højre ben bagud mod Na	Sonnal momtong makki
17	Ga	Na	Oen dwitkoobi	Flyt venstre ben bagud mod Na	Sonnal momtong makki
18	Ga	Na	Oen apkoobi	Flyt højre ben bagud mod Na Batangson momtong makki	Momtong baro jireugi
19	Ga	Na	Oreun apkoobi	Flyt venstre ben bagud mod Na Batangson momtong makki	Momtong baro jireugi
Keuman	Ga	Na	Naranhi seogi	Træk højre ben tilbage. Kig mod Ga	Gibon joonbi seogi

Joonbi
Blik / Sison : Ga
Placering : Na
Stand : Naranhi seogi
Bevægelse : Kig mod Ga
Teknik : Gibon joonbi seogi



1
Blik / Sison : Da1
Placering : Da1
Stand : Oen apkoobi
Bevægelse : Drej til venstre (90°) mod Da1 og gå et skridt frem med venstre ben
Teknik : Arae makki

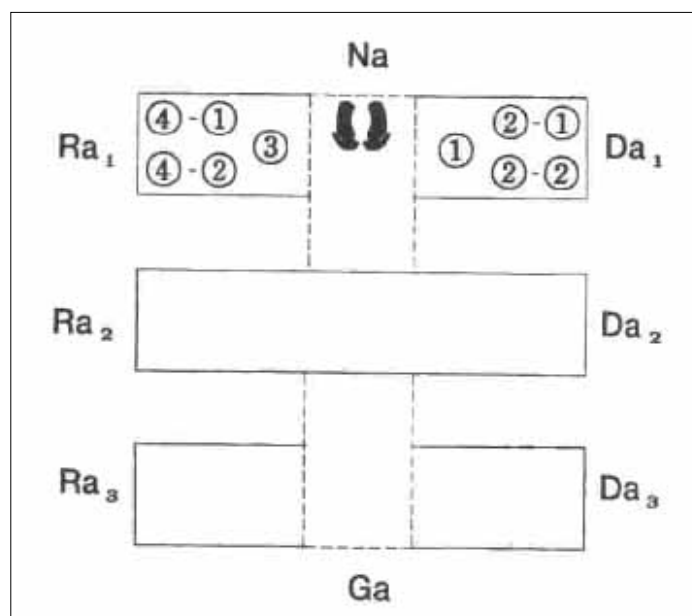
2-1 og 2-2
Blik / Sison : Da1
Placering : Da1
Stand : Oreun dwitkoobi
Bevægelse : Udfør højre ben apchagi mod Da1. Fod tilbage på samme plads
Teknik : Momtong bakat makki

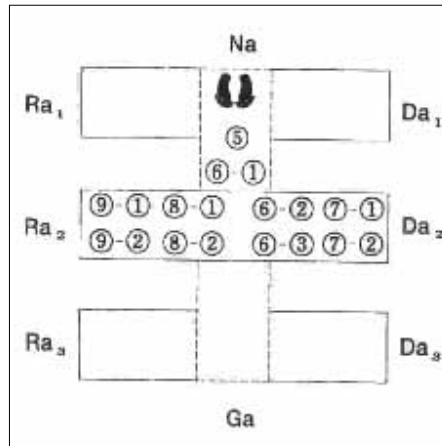




4-1 og 4-2
Blik / Sison : Ra1
Placering : Ra1
Stand : Oen dwitkoobi
Bevægelse : Udfør venstre ben apchagi mod Ra1. Fod tilbage på samme plads
Teknik : Momtong bakat makki

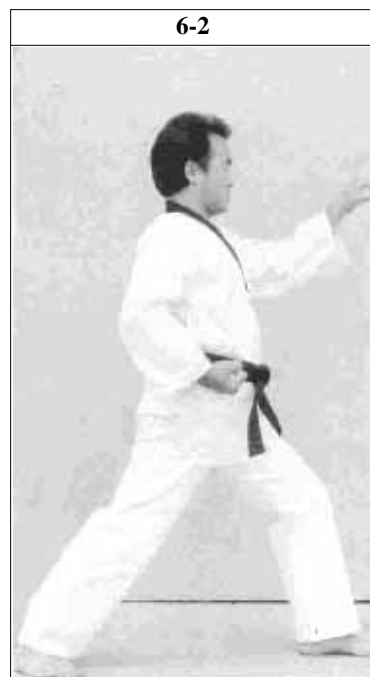
3
Blik / Sison : Ra1
Placering : Ra1
Stand : Oreun apkoobi
Bevægelse : Venstre fod samme placering, drej til højre (180°) (baglæns rundt) mod Ra1 (med højre ben forrest)
Teknik : Arae makki

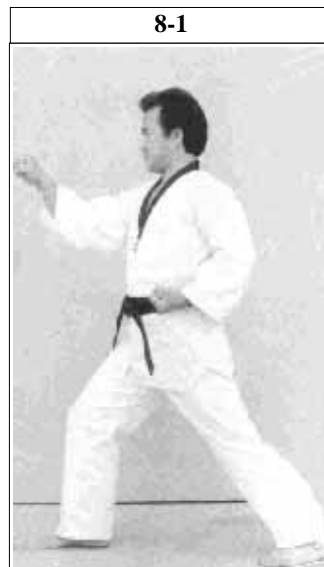




5
Blik / Sison : Ga
Placering : Ga
Stand : Oen apkoobi
Bevægelse : Drej til venstre (90°) mod Ga (med venstre ben forrest)
Teknik : Hansonnal biteureo makki

6-1, 6.2 og 6-3
Blik / Sison : Da2
Placering : Da2
Stand : Oen apkoobi
Bevægelse : Højre ben apchook dollyo chagi i eolgul mod Ga. Gå 1½ skridt frem med højre ben mod Ga. Træk derefter venstre ben frem til højre ben og gå mod Da2 med eolgul bakat makki (med venstre ben forrest)
Teknik : Momtong baro jireugi





9-1 og 9-2 (se forrige side)

Blik / Sison : Ra2
Placering : Ra2
Stand : Oen apkoobi
Bevægelse : Udfør venstre ben apchagi og gå et skridt frem mod Ra2 (med venstre ben forrest)
Teknik : Momtong baro jireugi

8-1 og 8-2

Blik / Sison : Ra2
Placering : Ra2
Stand : Oreun apkoobi
Bevægelse : Venstre ben samme placering, drej til højre (180°) (baglæns rundt) og gå et skridt frem mod Ra2 (med højre ben forrest) med eolgul bakat makkhi
Teknik : Momtong baro jireugi



7-1 og 7-2

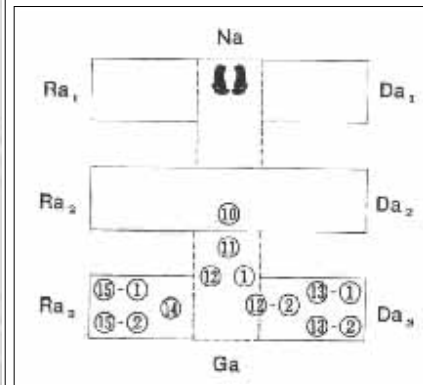
Blik / Sison : Da2
Placering : Da2
Stand : Oreun apkoobi
Bevægelse : Udfør højre ben apchagi og gå et skridt frem mod Da2 (med højre ben forrest)
Teknik : Momtong baro jireugi



10
Blik / Sison : Ga
Placering : Ga
Stand : Naranhi seogi
Bevægelse : Højre fod samme placering.
 Træk venstre ben bagud, og drej derefter til venstre (90°) mod Ga
Teknik : Area hechyo makki

N.B. (se nr. 10)
 Langsom udførelse, "åndedræts-kontrol",
 og værdighed styrkes i træningen.
 Øjnene kigger lige frem (men se det hele).

11
Blik / Sison : Ga
Placering : Ga
Stand : Oreun apkoobi
Bevægelse : Gå et skridt frem mod Ga (med højre ben forrest)
Teknik : Hansonnal biteureo makki



12-1 og 12-2 (se næste side)
Blik / Sison : Da3
Placering : Da3
Stand : Oreun apkoobi
Bevægelse : Udfør venstre ben apchook dollyo chagi i eolgul mod Ga.
KIHAP.
 Gå 1½ skridt frem med venstre ben mod Ga. Venstre ben samme placering, drej til højre (270°) (baglæns rundt) og gå et skridt frem med højre ben mod Da3
Teknik : Arae makki



15-1 og 15-2
Blik / Sison : Ra3
Placering : Ra3
Stand : Oreun dwitkoobi
Bevægelse : Udfør højre ben apchagi mod Ra3. Fod tilbage på samme plads
Teknik : Momtong bakat makki

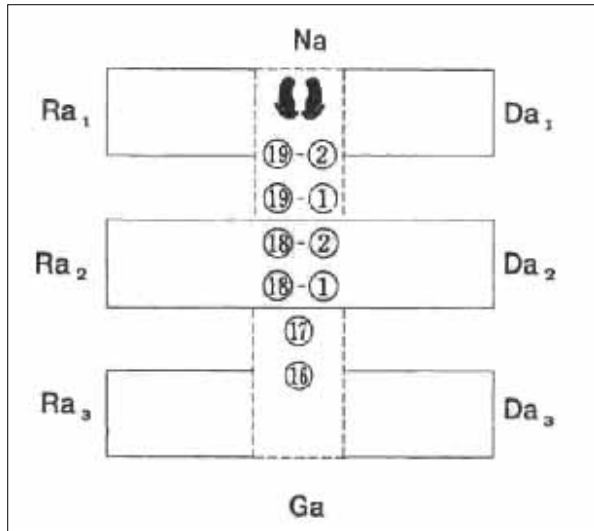
13-1 og 13-2
Blik / Sison : Da3
Placering : Da3
Stand : Oen dwitkoobi
Bevægelse : Udfør venstre ben apchagi mod Da3. Fod tilbage på samme plads
Teknik : Momtong bakat makki

14
Blik / Sison : Ra3
Placering : Ra3
Stand : Oen apkoobi
Bevægelse : Drej til venstre (180°) (baglæns rundt) mod Ra3 (med venstre ben forrest)
Teknik : Arae makki





17
Blik / Sison : Ga
Placering : Na
Stand : Oen dwitkoobi
Bevægelse : Flyt venstre ben
bagud mod Na
Teknik : Sonnal momtong
makki



16
Blik / Sison : Ga
Placering : Na
Stand : Oreun dwitkoobi
Bevægelse : Flyt højre ben bagud
mod Na
Teknik : Sonnal momtong
makki





19-1
Blik / Sison : Ga
Placering : Na
Bevægelse : Flyt venstre
 ben bagud mod
 Na
 Batangson
 momtong makki



18-1
Blik / Sison : Ga
Placering : Na
Bevægelse : Flyt højre ben
 bagud mod Na
 Batangson
 momtong makki

19-2
Stand : Oreun apkoobi
Teknik : Momtong baro
 jireugi



Keuman
Blik / Sison : Ga
Placering : Na
Stand : Naranhi seogi
Bevægelse : Træk højre
 ben tilbage.
 Kig mod Ga
Teknik : Gibon joonbi
 seogi



18-2
Stand : Oen apkoobi
Teknik : Momtong baro
 jireugi

Anvendelse af handling 1



1
Modstanderen angriber med apchagi.
Jeg blokerer med arae makki med det samme og ...

2-1
jeg udfører kontra apchagi

2-2
Men **modstanderen** blokerer apchagi og laver kontra jireugi.
Jeg går derfor tilbage og blokerer med momtong bakat makki.

Anvendelse af handling 2-2



Anvendelse af

Taegeuk Yook
(6.) Jang

Anvendelse af handling 2-1



Anvendelse af handling 5



5
Modstanderen angriber med eolgul jireugi.
Jeg blokerer med biteureo makki, og ...

Anvendelse af handling 6-1



6-1
tager fat i modstanderens arm.
Derefter udfører **jeg** med det samme kontra apchook dollyo chagi.
(biteureo makki er ukomfortabel for kroppen, men for næste handling (kontrasparket) er den meget bekvem).

6-2
Modstanderen angriber med eolgul jireugi.
Jeg blokerer med eolgul bakat makki, og ...

6-3
tager med det samme fat i modstanderens arm og trækker. **Jeg** angriber kontra med momtong baro jireugi.

Anvendelse af handling 6-2



Anvendelse af handling 6-3



Anvendelse af handling 19-1



19-1

Modstanderen angriber med momtong bandae jireugi.
Jeg går tilbage og blokerer med batangson momtong makki og ...

Anvendelse af handling 19-2



19-2

lige efter udfører **jeg** momtong baro jireugi.